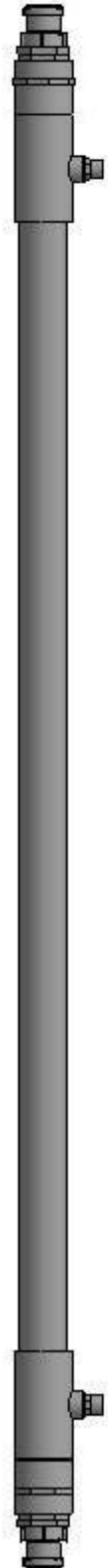


ecostock

ІНСТРУКЦІЯ
з монтажу та експлуатації
РЕКУПЕРАТОРА ТЕПЛИХ СТОКІВ
ECOSTOCK



thecostock.jimdo.com

ЗМІСТ

	с.
1. ЗАГАЛЬНІ ВІДОМОСТІ.....	3
2. ТЕХНІЧНІ ДАНІ.....	3
3. РОЗМІРИ ТА ПІДКЛЮЧЕННЯ.....	4
4. СХЕМИ ВСТАНОВЛЕННЯ	5
5. МОНТАЖ РТС «ECOSTOCK».....	6
6. ВКАЗІВКИ ЩОДО БЕЗПЕКИ.....	8
7. ТЕХНІЧНЕ ОБСЛУГОВУВАННЯ.....	8
8. КОМПЛЕКТ ПОСТАВКИ.....	8
9. ПРАВИЛА ЗБЕРІГАННЯ ТА ТРАНСПОРТУВАННЯ.....	8
10. ГАРАНТІЯ.....	9

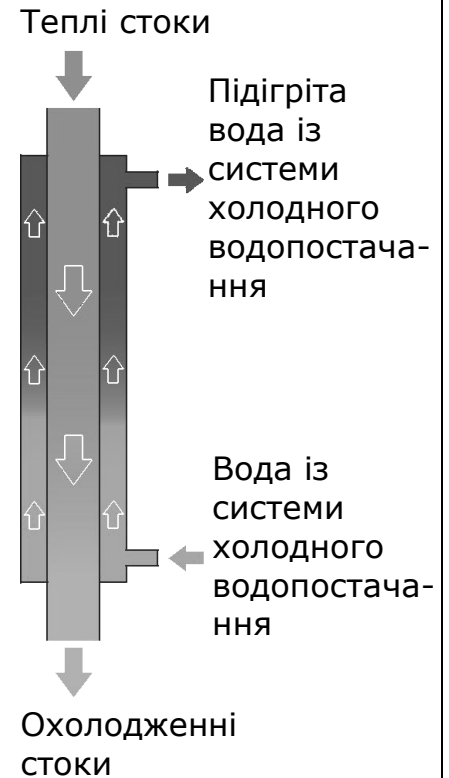
1. ЗАГАЛЬНІ ВІДОМОСТІ

Ця інструкція поширюється на рекуператор теплих стоків «ECOSTOCK» (далі – РТС «ECOSTOCK»), який призначений для рекуперації (повторне використання) теплової енергії теплих стоків, які надходять від санітарно-технічного обладнання душової (ванної кімнати). **Використання РТС «ECOSTOCK» дозволяє суттєво знизити витрати на гаряче водопостачання.**

РТС «ECOSTOCK» – це теплообмінник типу «труба в трубі», в якому середовищем, що нагріває, є теплі стоки, а середовищем, що нагрівається, – вода із системи холодного водопостачання.

Внутрішня труба призначена для теплих стоків, які стікають тонким шаром по внутрішній поверхні труби. Вода із системи холодного водопостачання тече в кільцевому просторі між зовнішньою і внутрішньою трубою знизу вгору. Процес передачі тепла від теплих стоків до води відбувається за рахунок теплопередачі через стінку внутрішньої труби.

Схема 1.1 – Принцип дії РТС «ECOSTOCK»



2. ТЕХНІЧНІ ДАНІ

Табл. 2.1 – Загальні технічні дані

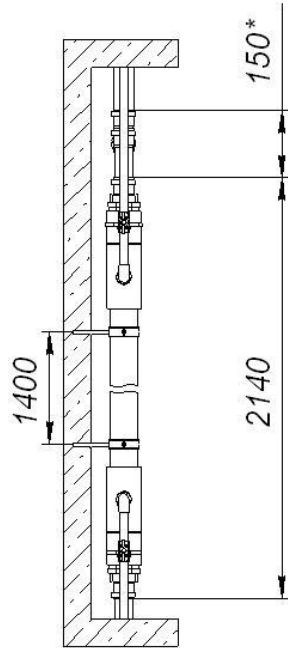
Найменування	Одиниця виміру	Значення
Довжина x Ширина x Висота	мм	2140* x 115 x 82
Матеріал зовнішньої труби (корпус)		ПВХ
Матеріал внутрішньої труби (теплообмінна труба)		12X18H10T
Максимальний робочий тиск	МПа	0,6
Максимальна робоча температура	°C	60
Вага	кг	10,8**
Об'єм води в кільцевому просторі	л	0,9
Температура повітря в приміщенні при експлуатації	°C	від +5 до +40
Падіння тиску, не більше	МПа	0,2

* - відхилення до -5 мм;

** - відхилення до -0,5 кг.

3. РОЗМІРИ ТА ПІДКЛЮЧЕННЯ

Схема 3.1



* - довідковий розмір; може змінюватися в залежності від виробника каналізаційних фітингів

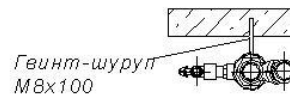
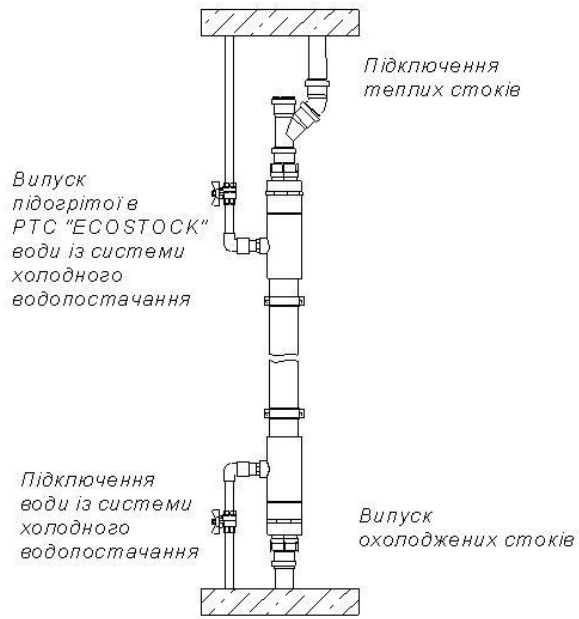
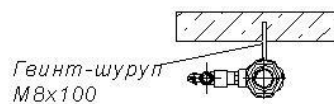
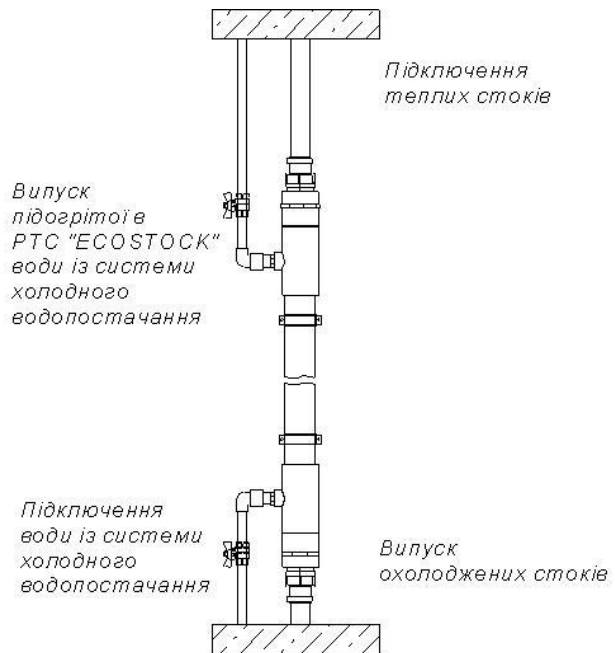
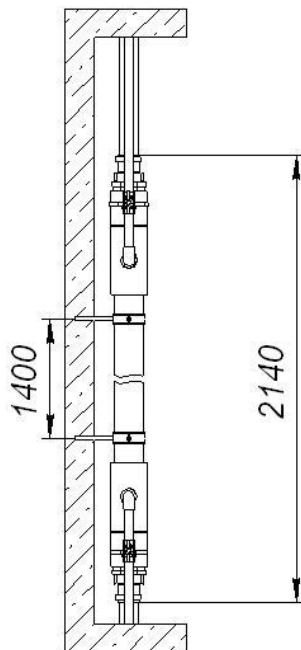


Схема 3.2



4. СХЕМИ ВСТАНОВЛЕННЯ

Підігріта в РТС «ECOSTOCK» вода надходить до водонагрівача (котла, бойлера, тощо) для нагріву до заданої температури. Охолоджені стоки направляються в загальну каналізацію, або ж використовуються як джерело низькопотенційної теплової енергії в системах з тепловими насосами.

Для роботи РТС «ECOSTOCK» необхідна наявність окремого каналізаційного виходу для стоків, які надходять з душової (ванної кімнати).

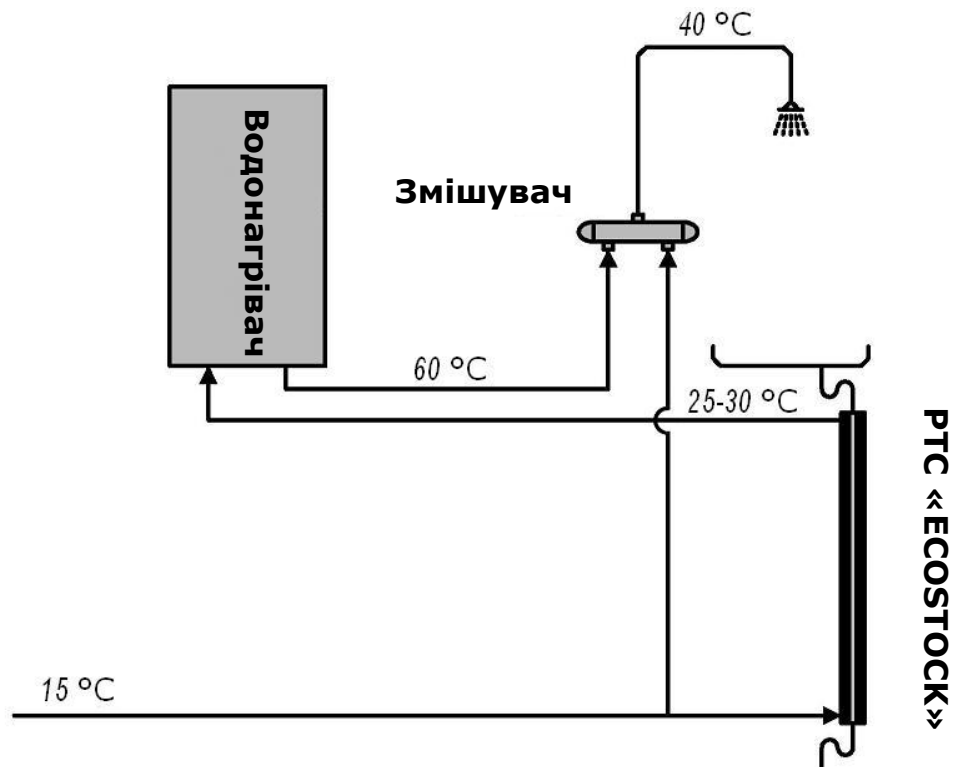
Так як, підігріту в РТС «ECOSTOCK» воду забороняється використовувати для приготування їжі, необхідна наявність окремого трубопроводу холодного водопостачання для кухні в обхід РТС «ECOSTOCK».

Вода з системи холодного водопостачання подається у змішувач душової (ванної кімнати) окремим трубопроводом в обхід РТС «ECOSTOCK».

РТС «ECOSTOCK», як правило, встановлюється нижче рівня сантехнічного обладнання. Можливо встановлення РТС «ECOSTOCK» вище рівня сантехнічного обладнання, використовуючи для подачі теплих стоків спеціальні насоси (якщо це не суперечить діючим нормативним документам).

РТС «ECOSTOCK» має бути встановлений після вузлу обліку води. Значення температур на схемах є приблизними.

Схема 4.1 – Вода з РТС «ECOSTOCK» надходить до водонагрівача



5. МОНТАЖ РТС «ECOSTOCK»

Схема 5.1

I - РТС «ECOSTOCK».

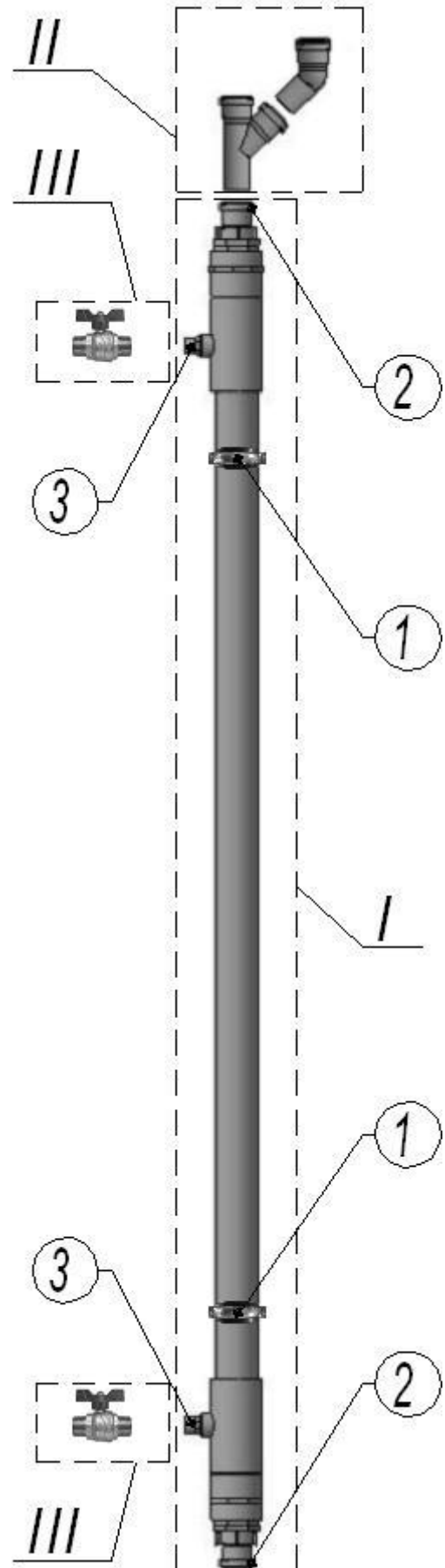
II - Додаткові каналізаційні фітинги, у разі вибору підключення по схемі 3.1 (трійник 45° - 1 шт., коліно 45° - 1 шт., заглушка - 1 шт.).

III - Запірна арматура на ділянці трубопроводу холодного водопостачання (кран шаровий).

1 - Кріплення (хомут d63 мм - 2 шт., гвинт-шуруп 8x100 мм з наповнювачем - 2шт.).

2 - Патрубки для підключення та зливу стоків ($D_y = 40$ мм).

3 - Штуцер з внутрішньою різьбою $\frac{1}{2}$ " для підключення и випуску води з системи холодного водопостачання.



РТС «ECOSTOCK» повинен бути змонтований вертикально. Установка повинна проводитися на рівній стіні, яка здатна утримувати вагу РТС «ECOSTOCK». Якщо РТС «ECOSTOCK» буде змонтовано не вертикально, тепла ефективність може бути знижена.

Поетапна інструкція монтажу РТС «ECOSTOCK»:

1. Вийміть РТС «ECOSTOCK» з упаковки та уважно прочитайте інструкцію з монтажу та експлуатації РТС «ECOSTOCK».

2. Виберіть схему підключення (схеми 3.1 - 3.2) залежно від існуючих умов. Рекомендована схема - схема 3.1, так як в цій схемі передбачені доступ для очищення внутрішньої труби рекуператора та закриття потоку теплих стоків.

3. При виконанні робіт по монтажу РТС «ECOSTOCK», необхідно перекрити водопостачання на потрібній ділянці системи холодного водопостачання, а також не користуватись душовою (ванною кімнатою).

4. Зробіть позначки на поверхні стіни під кріплення. Отвори повинні знаходитися на відстані 140 см один від одного. Відстані позначок під кріплення від підлоги та стелі, визначаються в залежності від схеми підключення та існуючих умов.

5. Просвердліть у стіні отвори і встановіть кріплення (схема 5.1 – поз. 1). Встановіть РТС «ECOSTOCK» в кріплення, таким чином, щоб інформація на етикетці, могла бути прочитана, а відстані між патрубками (схема 5.1 - поз. 2) і кріпленнями були однаковими.

6. Вийміть заглушки з патрубків (схема 5.1 – поз. 2).

7. Якщо підключення відбувається за схемою 3.1, встановіть додаткові каналізаційні фітинги (схема 5.1 – поз. II). При з'єднанні каналізаційних фітингів та трубопроводів, використовуйте силіконове мастило.

8. З'єднайте каналізаційний трубопровід від сантехнічного обладнання з додатковим каналізаційним фітингом (схема 5.1 – поз. II) згідно зі схемою 3.1, або з верхнім патрубком (схема 5.1 – поз. 2) згідно зі схемою 3.2.

9. До нижнього патрубка приєднайте трубопровід, який з'єднується з загальною каналізацією (або іншим обладнанням, дивлячись на можливість використання стоків у якості джерела низькопотенційної теплової енергії).

10. Відкрутіть заглушки зі штуцерів.

11. З'єднайте трубопровід системи холодного водопостачання з нижнім штуцером РТС «ECOSTOCK» (схема 5.1 – поз. 3), встановивши шаровий кран (схема 5.1 – поз. III) перед РТС «ECOSTOCK». Усі різьбові з'єднання мають бути ущільнені.

12. З'єднайте водонагрівач з верхнім штуцером РТС «ECOSTOCK» (схема 5.1 – поз. 3) за допомогою трубопроводу, встановивши шаровий кран (схема 5.1 – поз. III) після РТС «ECOSTOCK». Усі різьбові з'єднання мають бути ущільнені.

13. Подайте воду в систему та упевніться у відсутності течі.

14. Відкрийте гарячу воду на змішувачі та промийте систему упродовж 1 хв.

6. ВКАЗІВКИ ЩОДО БЕЗПЕКИ

1. Сантехнічна підводка і запірна арматура повинні відповідати параметрам водопровідної мережі і мати необхідні сертифікати якості.

2. ЗАБОРОНЯЄТЬСЯ:

1) експлуатувати РТС «ECOSTOCK» при тиску і температурі, що перевищують параметри, зазначені в даній інструкції;

2) експлуатувати РТС «ECOSTOCK» з середовищами, що відрізняються від, зазначених в даній інструкції;

3) забруднювати порожнину середовища, що нагрівається, водою, що містить сміття, пісок, волокнисті включення та інші тверді домішки;

4) експлуатувати РТС «ECOSTOCK» в умовах різких стрибків тиску більше 0,3 МПа/с (3,0 (кгс/см²) /с) (гідроудар);

5) експлуатувати РТС «ECOSTOCK» при несправності запірної арматури;

6) використовувати воду, яка надходить з РТС «ECOSTOCK» для приготування їжі.

7. ТЕХНІЧНЕ ОБСЛУГОВУВАННЯ

РТС «ECOSTOCK» практично не вимагає технічного обслуговування в звичайних умовах, оскільки швидкість стоків вище швидкості самоочищення. Тому очищення внутрішньої поверхні теплообмінної труби слід проводити у разі суттєвого зниження теплової продуктивності.

Очистку виконувати неметалевим (поліпропіленовим або нейлоновим) йоржем.

8. КОМПЛЕКТ ПОСТАВКИ

В комплект поставки входять:

- 1) РТС «ECOSTOCK» – 1 шт.;
- 2) кріплення для РТС «ECOSTOCK» (хомут d63 мм та гвинт-шуруп 8x100 мм з наповнювачем) - 2шт.;
- 3) інструкція з монтажу та експлуатації РТС «ECOSTOCK» – 1 шт.;
- 4) упаковка РТС «ECOSTOCK» – 1 шт.

9. ПРАВИЛА ЗБЕРІГАННЯ ТА ТРАНСПОРТУВАННЯ

1. Зберігати РТС «ECOSTOCK» необхідно в упаковці при температурі від +5 ° С до +40 ° С і відносній вологості повітря не вище 80% (при 25 °С).

2. Транспортувати РТС «ECOSTOCK» необхідно в горизонтальному положенні в заводській упаковці. Максимальна висота - 2 упаковки.

10. ГАРАНТІЯ

Виробник встановлює термін гарантії на РТС «ECOSTOCK» 2 роки. Термін гарантії обчислюється з дати продажу РТС «ECOSTOCK». Претензії в період терміну гарантії приймаються при наявності даної інструкції з відмітками підприємства-продавця. Відповідальність за дотримання правил установки і підключення лежить на споживачі (у разі самостійного підключення) або на монтажній організації, що здійснила підключення. Виробник не несе відповідальності за недоліки, які виникли внаслідок порушення споживачем правил монтажу, експлуатації та технічного обслуговування РТС «ECOSTOCK», викладених в даній інструкції.

З питань надання гарантійних і сервісних послуг слід звертатися за місцем придбання рекуператора.

Встановлений термін служби рекуператора, при дотриманні всіх норм даної інструкції, 10 років.

ВІДМІТКА ПРО ПРОДАЖ

Дата виробництва _____ Індивідуальний номер № _____

Дата продажу « ____ » _____ р.

Підприємство-продавець _____

Підпис _____ Розшифровка підпису _____ Печатка _____

ВІДМІТКА ПРО МОНТАЖ

Монтажна організація _____

Дата монтажу _____

Підпис _____ Розшифровка підпису _____ Печатка _____

ВІДМІТКА ПРО ГАРАНТІЙНЕ І СЕРВІСНЕ ОБСЛУГОВУВАННЯ

Сервісна організація _____

Характер несправності _____

Виконаний ремонт _____

Підпис _____ Розшифровка підпису _____ Печатка _____

ecostock

ФОП Бондар А. В.
м. Суми, вул. М. Лушпи 22
+380664583371
theecostock@gmail.com